

**Руководство по сборке
и эксплуатации**

**Артикул
05.02.X**

Тумбочка "Сережка 550-Я"



Важно!

- Если вы обнаружили, что товар поврежден
- Если не достает какой-то фурнитуры
- Если повредили во время эксплуатации

Обратитесь в службу поддержки по Telegram | МАХ: +79035986906.

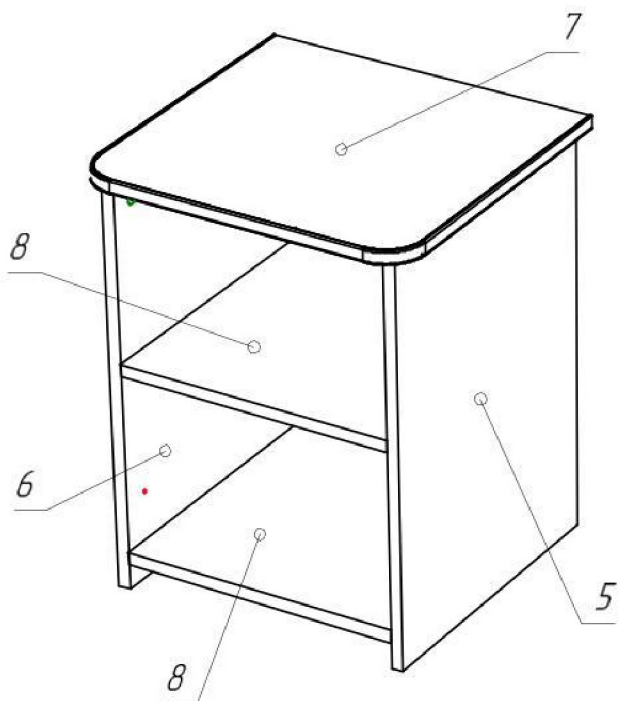
Вам обязательно помогут и решат все вопросы

Сайт производителя: www.mfmeb.ru

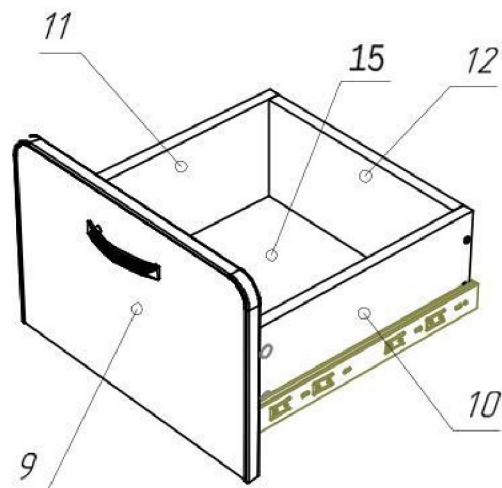


*Ссылка на инструкцию в
электронном виде*

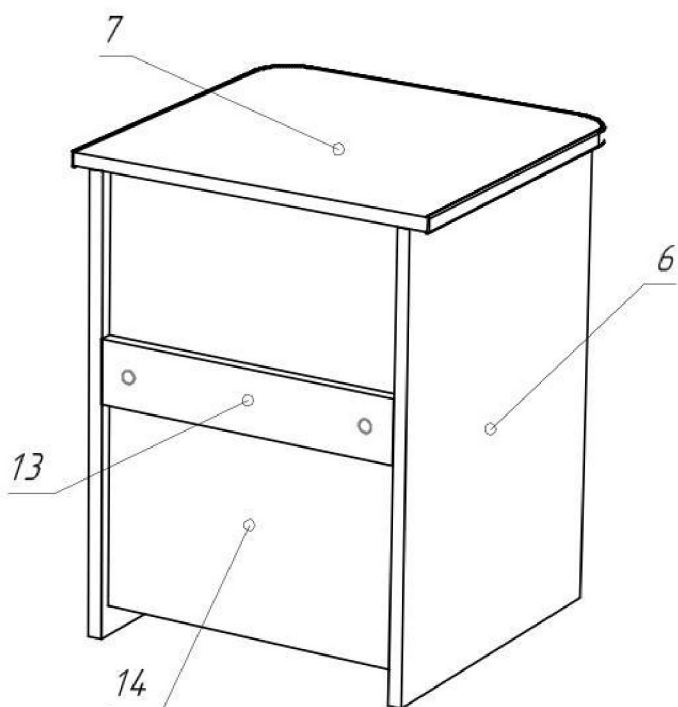
Вид спереди (тумба)



Общий вид (ящик)



Вид сзади (тумба)

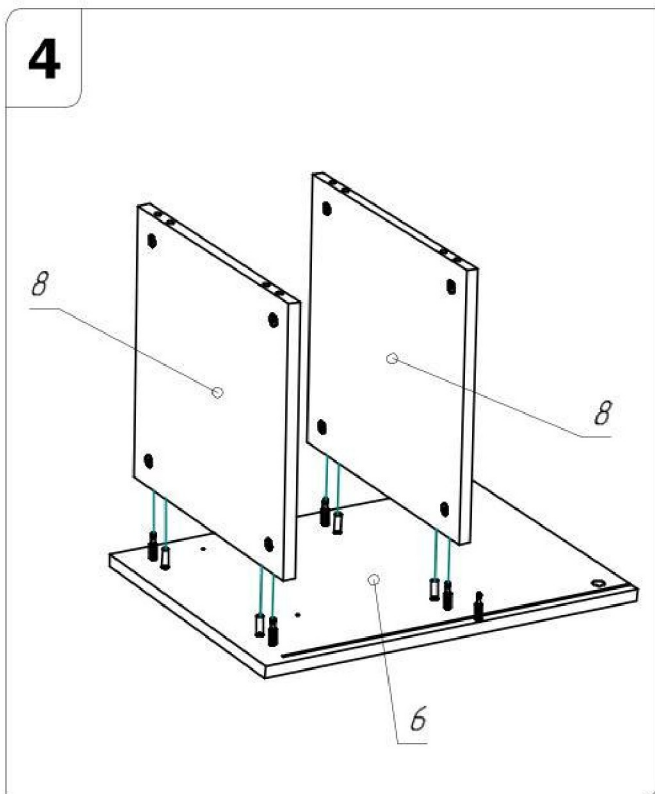
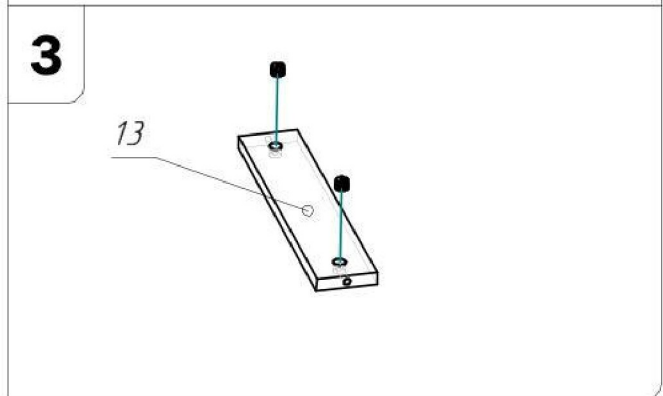
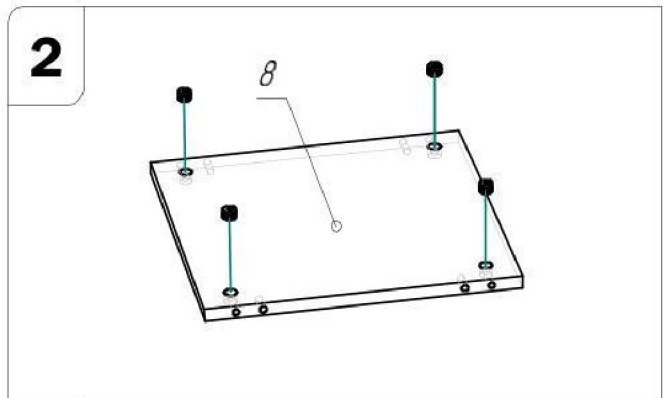
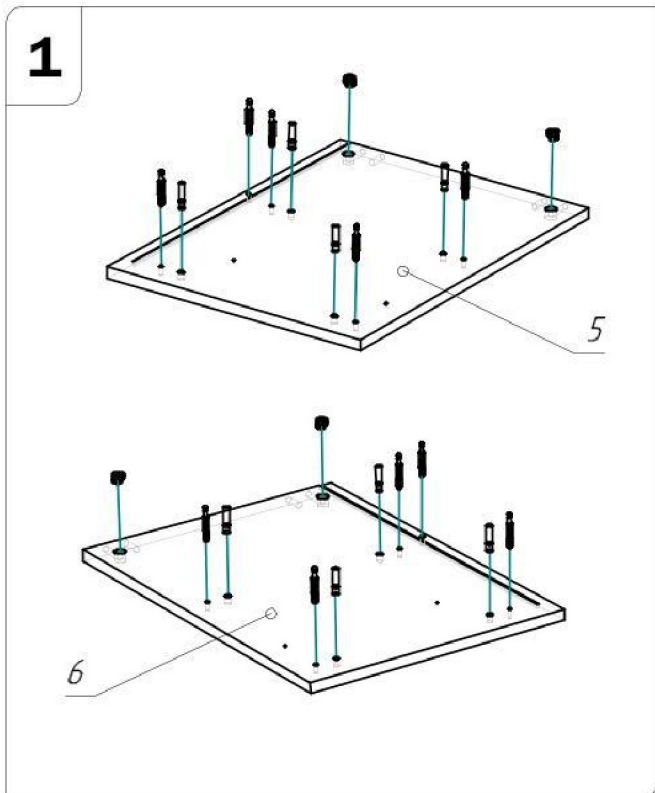


Спецификация на детали

Поз.	Наименование	Кол-во
5	Боковина правая (594x394,5x16)	1
6	Боковина левая (594x394,5x16)	1
7	Полка верхняя (440x420x16)	1
8	Полка (363x378,5x16)	2
9	Фасад ящика (264x391x16)	1
10	Боковина ящика правая (350x138x16)	1
11	Боковина ящика левая (350x138x16)	1
12	Задняя стенка ящика (306,6x138x16)	1
13	Усилитель (74x363x16)	1
14	Задняя стенка (505x373x3)	1
15	Дно Ящика (335,6x355)	1

Спецификация на фурнитуру

Поз.	Наименование	Кол-во
A	 Шкант мебельный, 8x35	14
B	 Конфирмат (евровинт) 7x50мм	4
C	 Шток эксцентриковой стяжки	14
D	 Стяжка эксцентриковая d15	14
E	 Гвоздь мебельный	14
E	 Саморез 3,5x16	8



1) Возьмите Боковину левую (деталь 6)

Используя крестовую отвертку, вкрутите штоки эксцентриковой стяжки (C) 5 шт. в поверхность Боковины левой (деталь 6), как показано на рис. 1

Вставьте шканты (A) 4шт. в отверстия большего диаметра, рядом со штоками, как показано на рис. 1

Вставьте стяжки эксцентриковые (D) 2 шт. в отверстия, так чтобы стрелочка на стяжке указывала на отверстие в торце, как показано на рис. 1

Возьмите Боковину правую (деталь 5)

Используя крестовую отвертку, вкрутите штоки эксцентриковой стяжки (C) 5 шт. в поверхность Боковины правой (деталь 5), как показано на рис. 1

Вставьте шканты (A) 4шт. в отверстия большего диаметра, рядом со штоками, как показано на рис. 1

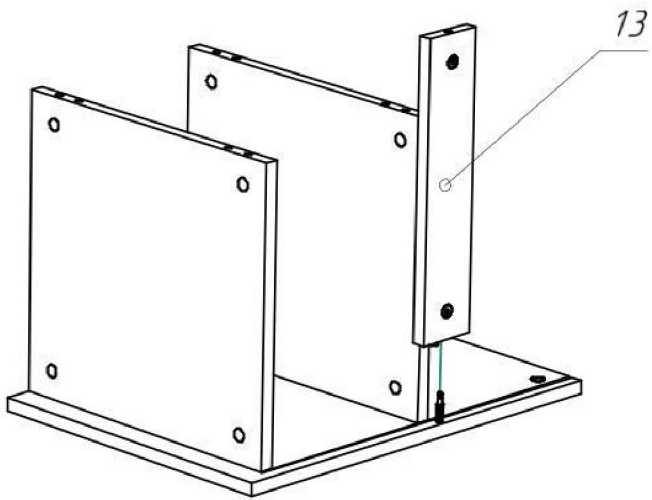
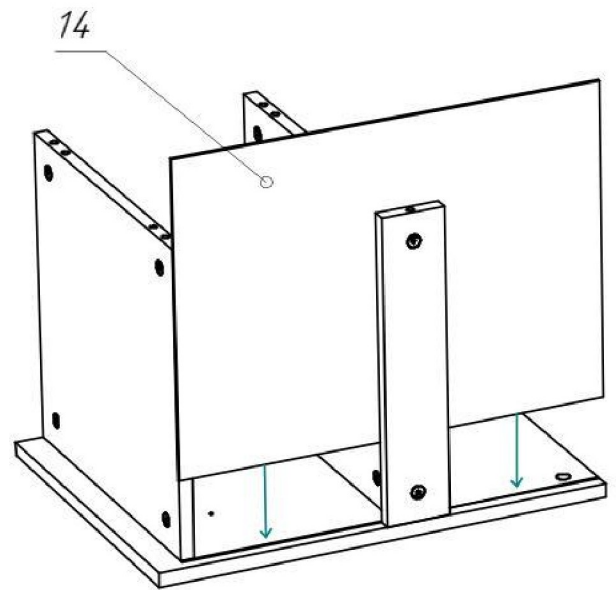
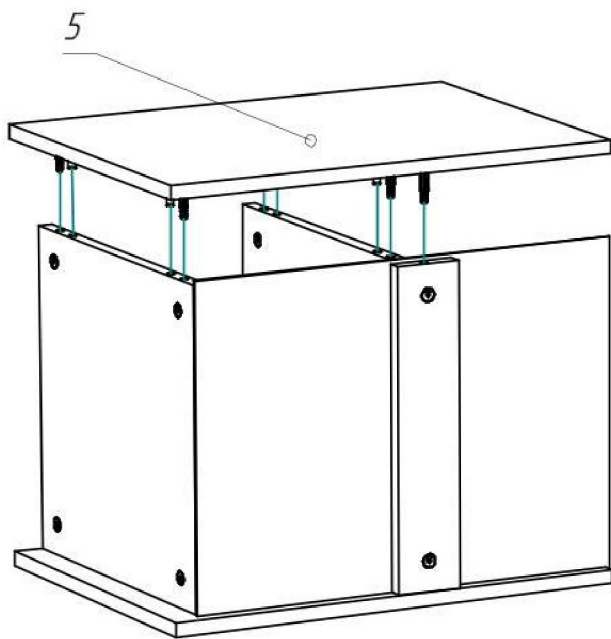
Вставьте стяжки эксцентриковые (D) 2 шт. в отверстия, так чтобы стрелочка на стяжке указывала на отверстие в торце, как показано на рис. 1

2) Вставьте Полки 2шт. (деталь 8) отверстиями со стяжками на штоки Боковины левой (деталь 6) как показано на рис. 2 и затяните, повернув при помощи отвертки стяжки эксцентриковые (D) примерно на половину оборота.

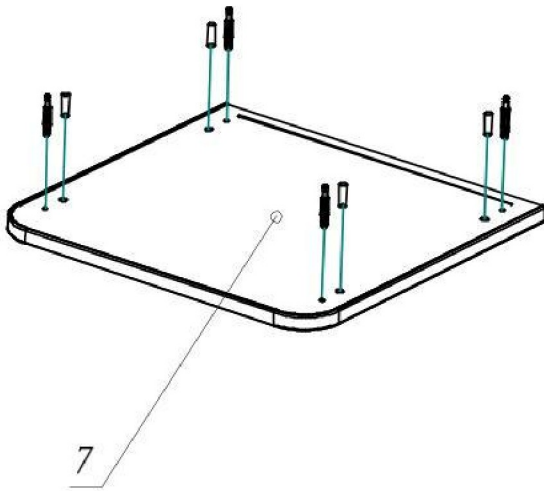
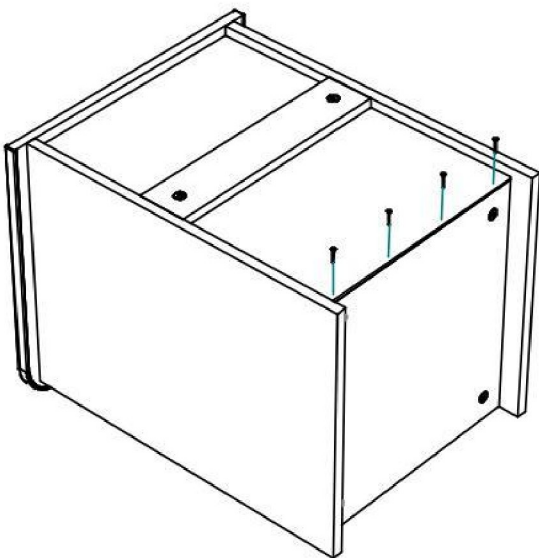
3) Возьмите Усилитель (деталь 13)

Вставьте стяжки эксцентриковые (D) 2 шт. в отверстия, так чтобы стрелочка на стяжке указывала на отверстие в торце, как показано на рис. 2

4) Вставьте Полки 2шт. (деталь 8) на штоки и шканты Боковины левой (деталь 6), как показано на рис.3 и затяните, повернув при помощи отвертки стяжки эксцентриковые (D) примерно на половину оборота.

5**6****7**

- 5) Вставьте усилитель (деталь 13) отверстиями со стяжками на шток Боковины левой (деталь 6) как показано на рис. 5 и затяните, повернув при помощи отвертки стяжки эксцентриковые (D) примерно на половину оборота.
- 6) Вставьте Заднюю стенку (деталь 14) в паз Боковины левой (деталь 6) между Полками (деталь 8) и Усилителем (деталь 13) как показано на рис. 6
- 7) Вставьте Боковину правую (деталь 5) штоками в отверстия со стяжками на Полки (деталь 8) и Усилителем (деталь 13) как показано на рис. 7 и затяните, повернув при помощи отвертки стяжки эксцентриковые (D) примерно на половину оборота. Задняя стенка (деталь 14) должна встать в паз Боковины правой.

8**9****10**

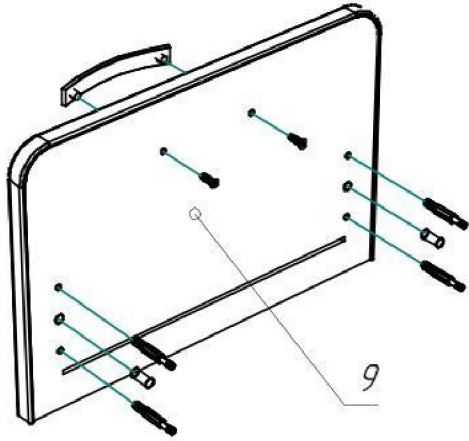
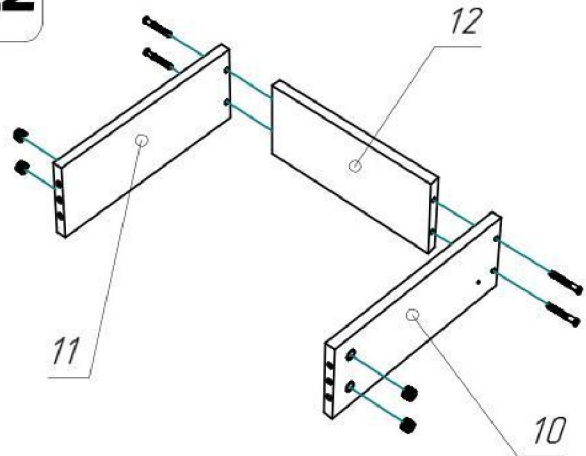
8) Возьмите Полку верхнюю (деталь 7)

Используя крестовую отвертку, вкрутите штоки эксцентриковой стяжки (C) 4 шт. в поверхность Полки верхней (деталь 7), как показано на рис. 8

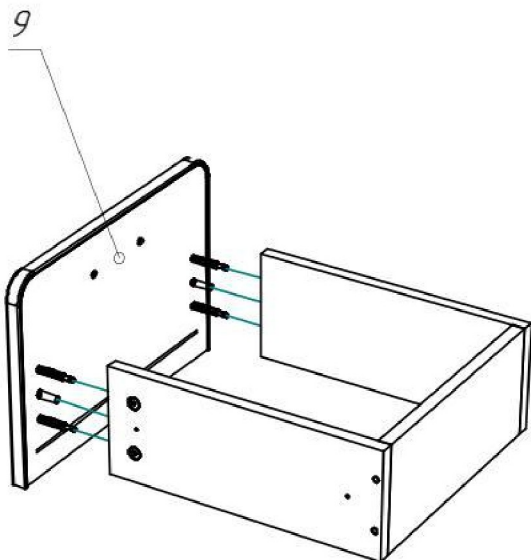
Вставьте шканты (A) 4шт. в отверстия большего диаметра, рядом со штоками, как показано на рис. 8

9) Вставьте Полку верхнюю (деталь 7) штоками в отверстия со стяжками на Боковине правой (деталь 5) и Боковине левой (деталь 6) как показано на рис. 9 и затяните, повернув при помощи отвертки стяжки эксцентриковые (D) примерно на половину оборота

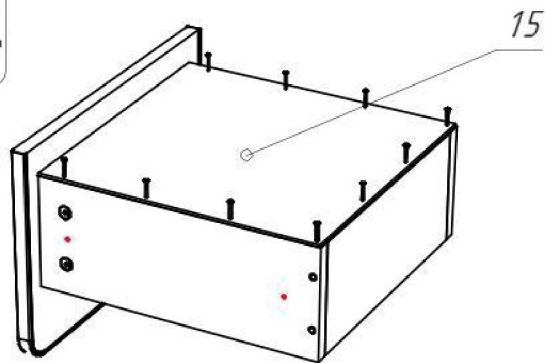
10) Подвиньте Заднюю стенку (14) так чтобы она попала в паз Верхней полки (деталь 7) и была вровень с нижней Полкой (деталь 8). Закрепите Заднюю стенку (деталь 14): с помощью молотка забейте Мебельные гвозди (E) через в Заднюю стенку (деталь 14) нижнюю Полку (деталь 8).

11**12**

11) Используя крестовую отвертку, вкрутите штоки эксцентриковой стяжки (C) 4 шт. в поверхность Фасада ящика (деталь 9), как показано на рис. 11. Вставьте шканты (A) 2шт. в отверстия большего диаметра, между штоками, как показано на рис. 11. Вставьте винтики от ручки в Фасад ящика (деталь 9) со стороны штоков и с помощью отвертки прикрутите к ним ручку.

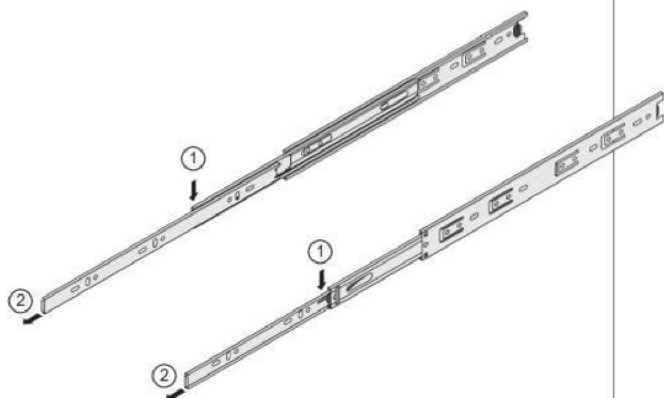
13

- 12) Вставьте эксцентрики (C) в Боковины ящика (детали 10, 11): так чтобы стрелочка была направлена на соответствующее отверстие в торце. Используя ключ - шестигранник, прикрутите с помощью Евровинтов (B) Боковины ящиков правую (деталь 10) и левую (деталь 11) к Задней стенке ящика (деталь 12). Обратите внимание, что эксцентрики на боковинах ящика должны быть снаружи.
- 13) Соедините Фасад ящика (деталь 9) с боковинами ящика (детали 10,11) так, чтобы штоки и шканты попали в соответствующие отверстия, как показано на рисунке 13 и затяните, повернув при помощи отвертки стяжки эксцентриковые (D) примерно на половину оборота.
- 14) Приложите Дно ящика (деталь 15) снизу ящика, так чтобы Дно ящика встало в паз в Фасаде ящика. С помощью молотка прибейте мебельными гвоздиками Дно ящика ровно по центру торца боковин и задней стенки ящиков.

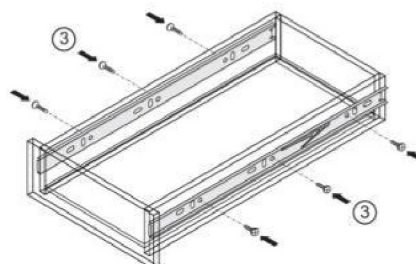
14

15) Установка направляющих

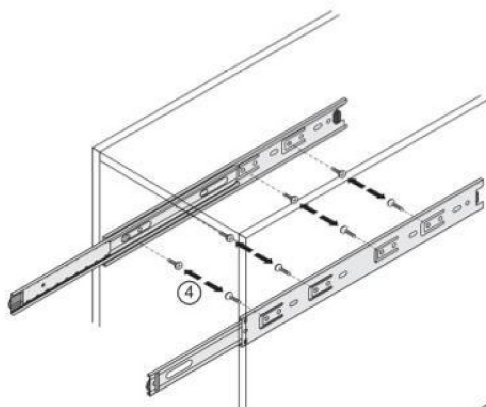
1. Надавите на рычаг деблокировочного устройства.
2. Снимите внутренние подвижные планки направляющих.



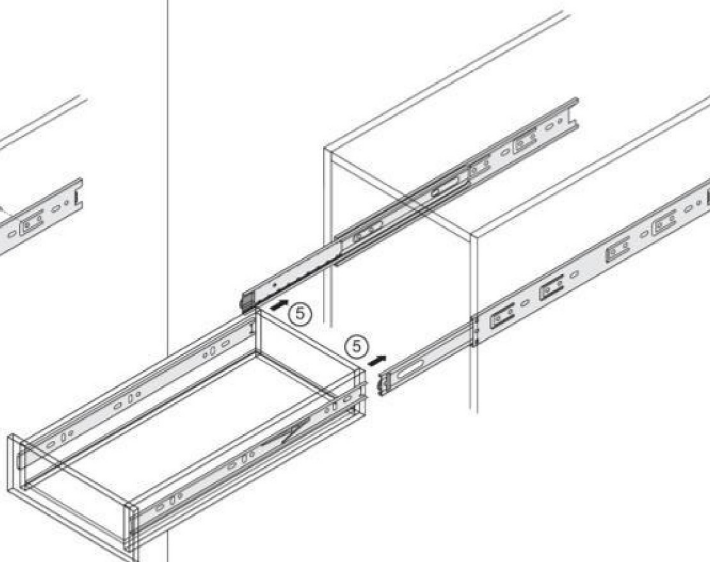
3. Закрепите саморезами внутренние подвижные планки направляющих к боковым стенкам ящика.



4. Прикрепите саморезами внешние неподвижные планки направляющих на боковые стенки корпуса в соответствии со схемой присадки.



5. Вставьте ящик внутренними направляющими в подвижные части внешних направляющих в корпусе изделия. Задвиньте ящик до фиксации деблокировочным рычагом. Для снятия ящика также используйте деблокировочный рычаг.



Гарантийные обязательства

Предприятие - изготовитель гарантирует соответствие изделия требованиям ГОСТ 16371-2014, ГОСТ 19917-2014 при соблюдении условий транспортировки, сборки, эксплуатации и хранения.

Претензии по комплектности, качеству должны направляться покупателем в магазин, где была приобретена мебель или в службу поддержки по номеру WhatsApp: +7(965)1860049.

Гарантия не распространяется на мебель, имеющую механические повреждения, возникающие при транспортировке, в процессе неправильной эксплуатации и дефекты, возникающие при неправильном хранении и эксплуатации.

Сборка изделия должна производиться квалифицированными специалистами.